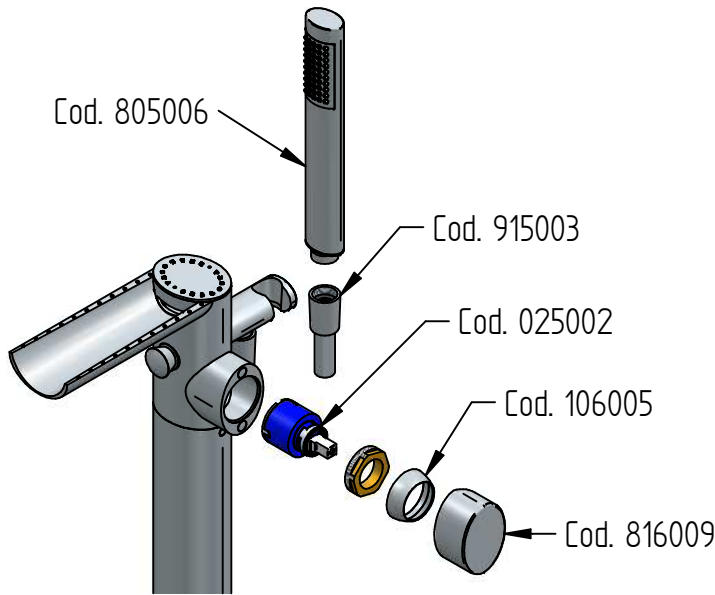




# RICAMBI / SPARE PARTS



COD. 816009



COD. 025002



COD. 106005



COD. 804032



COD. 805006



COD. 915003



PER FINITURE:  
COD. 055115

PER FINITURE:  
COD. 655016

# funtanin - funtanin joy - funtanin bijoux

## Istruzioni d'installazione/ Installation instructions



Art. 8101/4/J/E

**PER INSTALLAZIONE INCASSO  
VEDI ISTRUZIONI 734012**

**FOR BUILT-IN PARTS, SEE  
INSTRUCTIONS OF 734012**

**Per installatore: Al fine di garantire la durata del prodotto installare rubinetti con filtro da pulire periodicamente. Effettuare risciacquo delle tubazioni prima di installare il prodotto (PUNTO 1)**

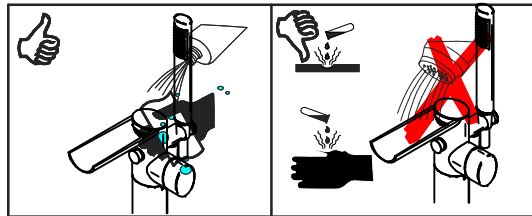
**Eventuali residui se finissero all'interno della cartuccia potrebbero causarne il danneggiamento**

**For installer: In order to guarantee a long duration of the product install valves with filter, which have to be regularly cleaned (POINT 1). Carry out the rinsing of the pipes before install the tap.**

**Some external materials may damage the cartridge if not removed before the installation.**



Art. 8301/4/J/E

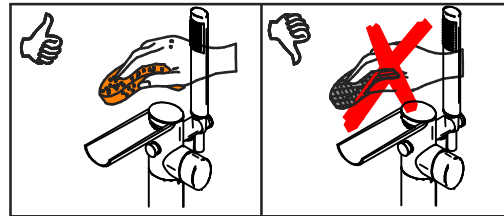


### MANUTENZIONE E PULIZIA

Per una corretta manutenzione e pulizia di questo prodotto, raccomandiamo alcuni semplici accorgimenti:

- Utilizzare **detergenti neutri**, spruzzando il prodotto direttamente su un panno morbido onde evitare infiltrazioni
- Evitare **sempre** il contatto con prodotti acidi o abrasivi
- **Risciacquare bene** con abbondante acqua per eliminare eventuali residui ed **asciugare sempre** con un panno morbido
- Effettuare una **pulizia periodica** al fine di prevenire le formazioni calcaree

La BELLOSTA CARLO & C. non è RESPONSABILE di danni derivati dall'utilizzo di prodotti impropri per la pulizia.



### MAINTENANCE AND CLEANING

For a proper maintenance and cleaning, we recommend the following:

- Use **neutral detergents**, avoiding to spray directly on taps to avoid residual infiltration
- **Avoid** contact with acid or abrasive products
- **Rinse** with water and **always dry** with a clean cloth to avoid residue of detergent
- Perform a **periodic cleaning** to prevent limestone deposits

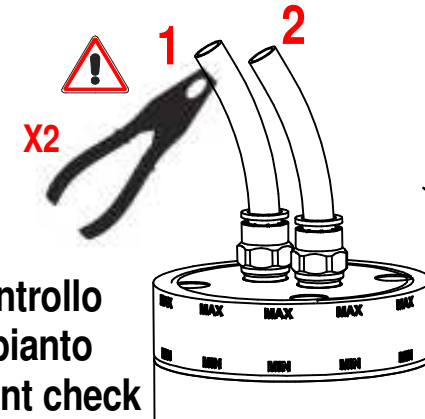
BELLOSTA CARLO & C. cannot be held responsible for damages due to an improper use of detergents

## 1 IMPORTANTISSIMO



## 2

Close



Controllo impianto  
Plant check

ufficio tecnico BELLOSTA  
C.A. 10/17 ISO 9001:2015



9001-2015 I

socio sostenitore

associato

MADE IN ITALY

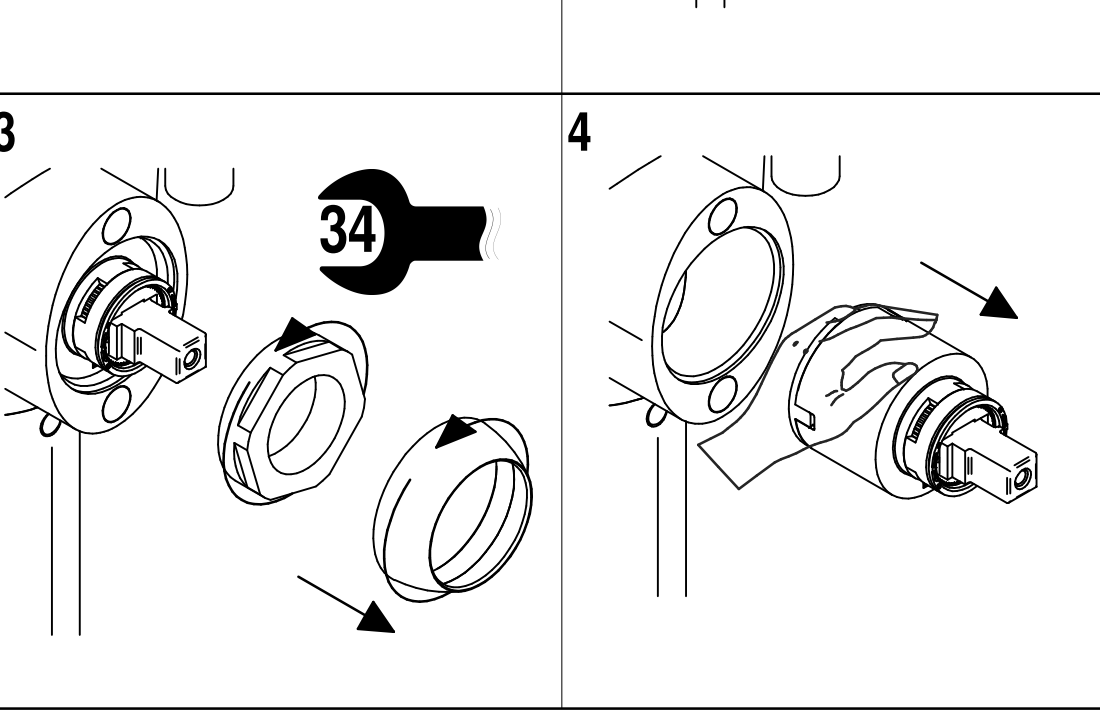
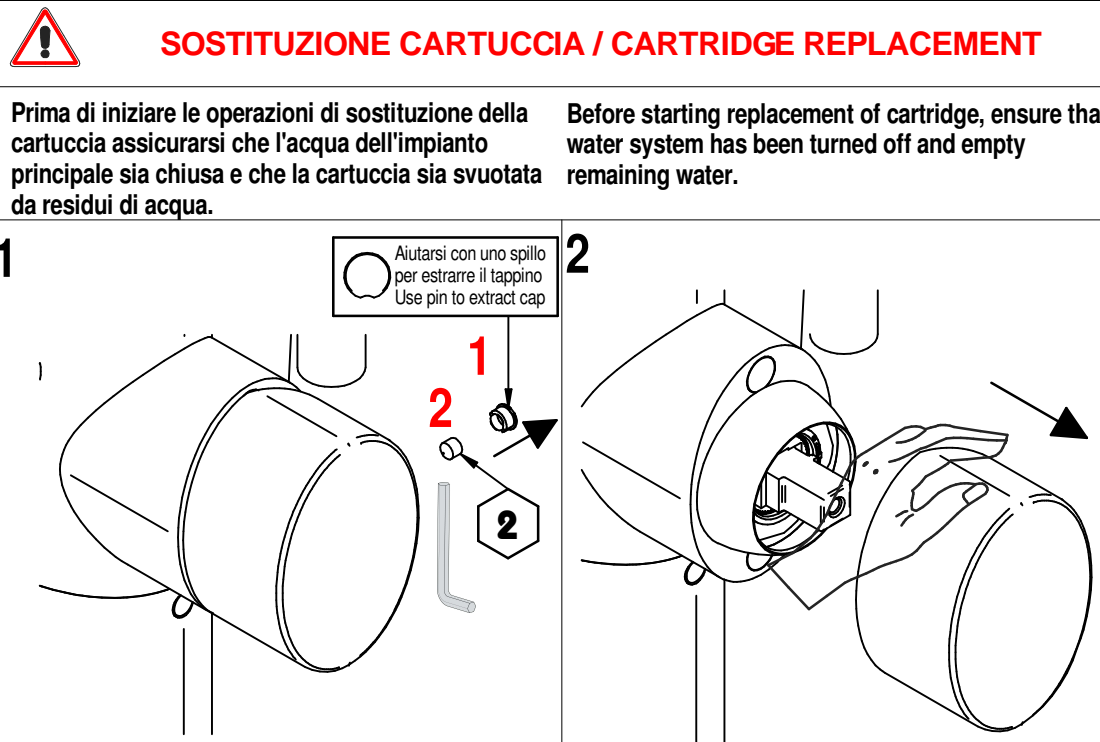
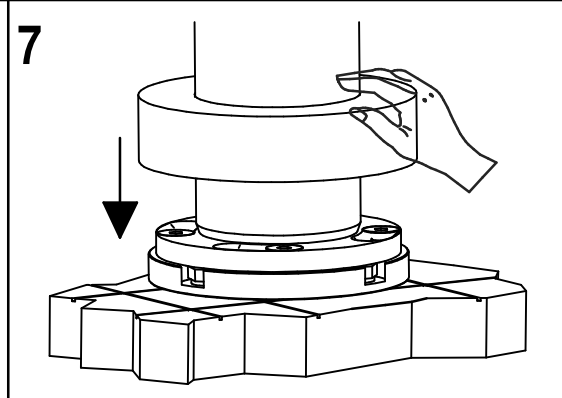
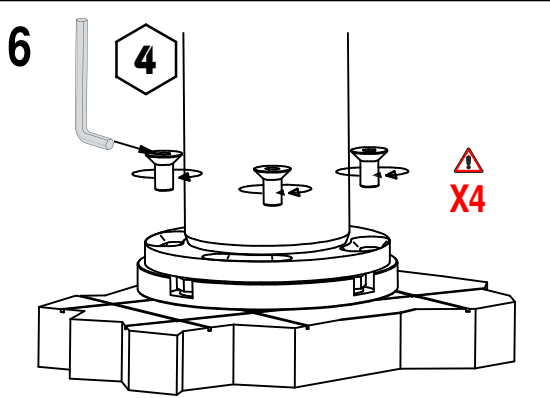
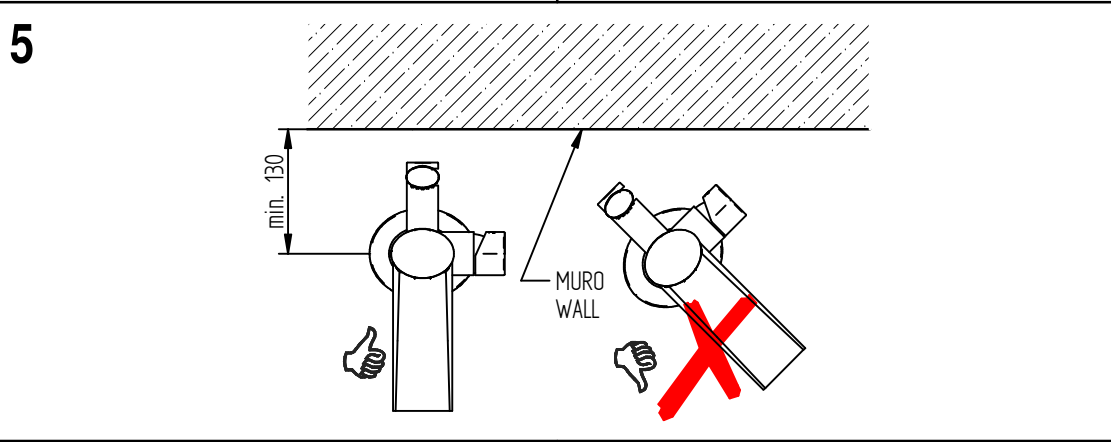
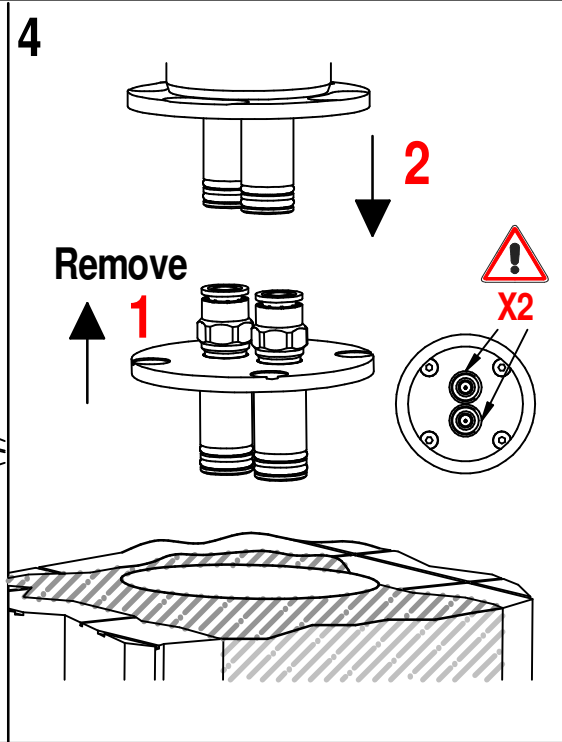
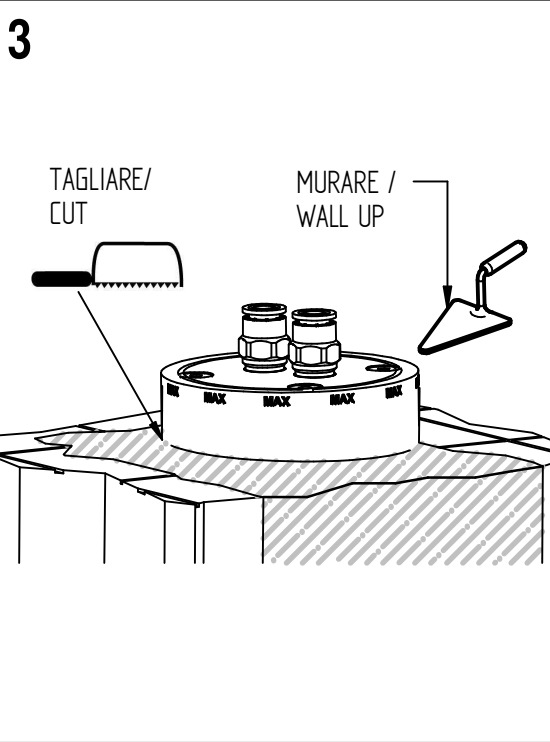
Questo prodotto è stato realizzato interamente in Italia con l'utilizzo di materie prime di altissima qualità

DESIGN  
EQB

MADE IN ITALY

This product has been entirely manufactured in Italy, by top quality raw materials.





Per qualsiasi richiesta di informazioni, preghiamo contattare l'Ufficio Tecnico presso:  
[info@bellostarubinetterie.com](mailto:info@bellostarubinetterie.com)  
 For any technical inquiries, please contact the Technical Office at: [info@bellostarubinetterie.com](mailto:info@bellostarubinetterie.com)